



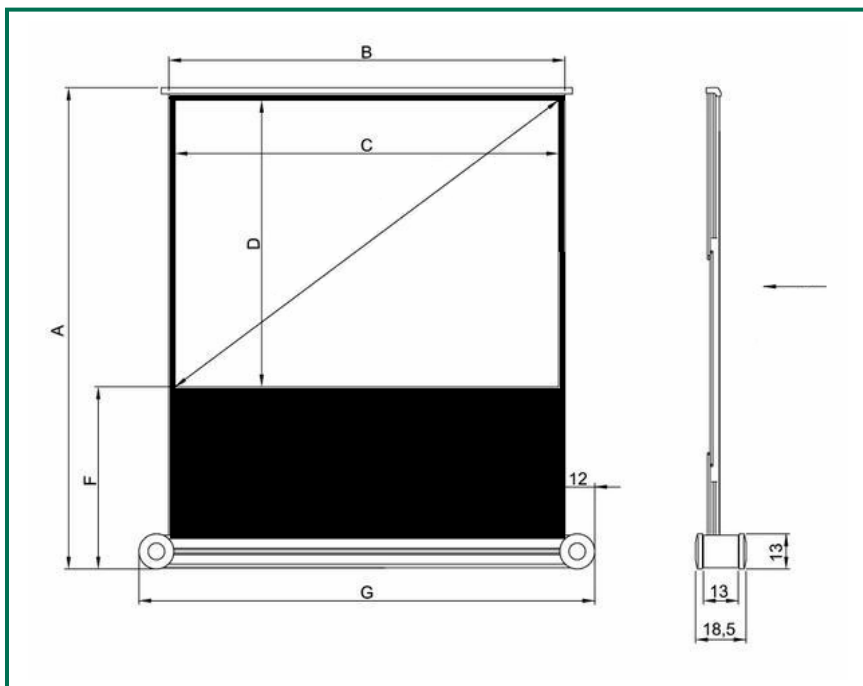
BUT02 BUTTERFLY MOBILE

Toujours plus mobile, toujours plus rapide à l'ouverture

A chaque extrémité du carter de l'écran une poignée et 2 larges roues permettent un déplacement aisé.

Entièrement en aluminium, son carter design, protège efficacement l'écran pendant le transport.

Il suffit de lever la barre supérieure de l'écran pour l'ouvrir instantanément et ce grâce au mécanisme à pantographe.



Données Techniques

Hauteur x base (cm)	A	B	C	D	E	F	G	Poids net	Poids brut	Colisage L x B x H
90 x 120 cm	177 cm	120 cm	116 cm	87 cm	145 cm	84 cm	144 cm	11,5 kg	13,4 kg	155,6 x 19,0 x 20,5 cm
120 x 160 cm	197 cm	160 cm	156 cm	117 cm	195 cm	74 cm	184 cm	15,0 kg	17,5 kg	195,6 x 19,0 x 20,5 cm
135 x 180 cm	197 cm	180 cm	176 cm	132 cm	220 cm	59 cm	204 cm	16,0 kg	18,8 kg	215,6 x 19,0 x 20,5 cm
150 x 200 cm	217 cm	200 cm	196 cm	147 cm	245 cm	64 cm	224 cm	17,1 kg	20,2 kg	235,6 x 19,0 x 20,5 cm
200 x 200 cm	217 cm	200 cm	196 cm				224 cm	17,1 kg	20,2 kg	235,6 x 19,0 x 20,5 cm