



SYSTEMES DE PROJECTION

ORION PRO

L'Orion est un écran nouvelle génération qui allie praticité, esthétique, et modernité de conception.
Système de fin de course haute de sécurité.
Surface de projection non feu M1.

Pratique :

Sa fixation est simplifiée, grâce à sa vis de sécurité qui bloque l'écran une fois que l'écran est glissé dans ses pattes

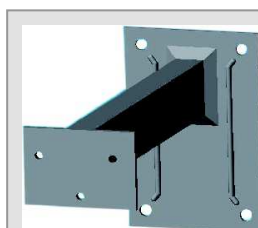
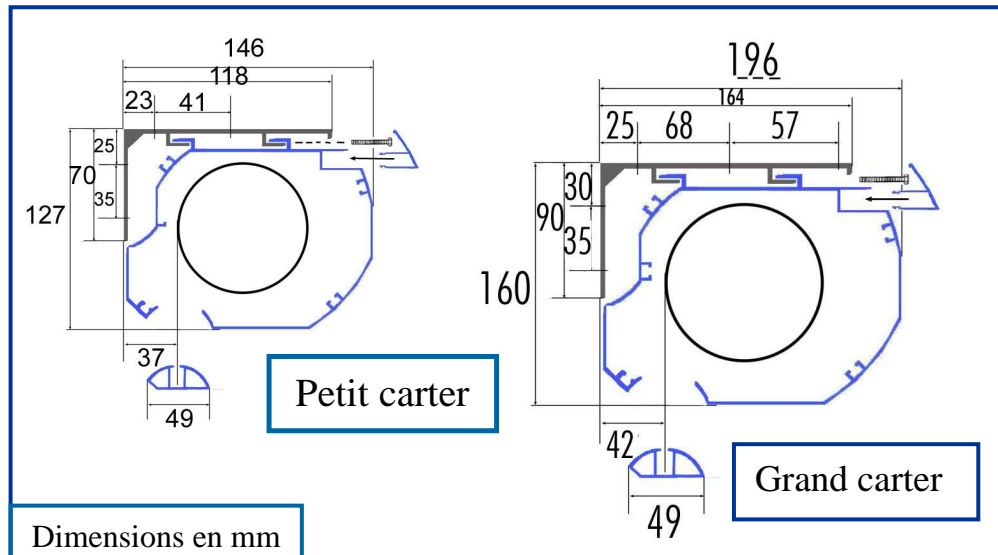
Esthétique :

L'esthétique de l'Orion a été particulièrement soignée :

Une barre de charge parfaitement intégrée dans le carter

Une barre de finition habillant intégralement la fixation

Le passage des fils d'alimentation peut se faire soit par l'arrière soit par les flasques grâce à un opercule découpable.



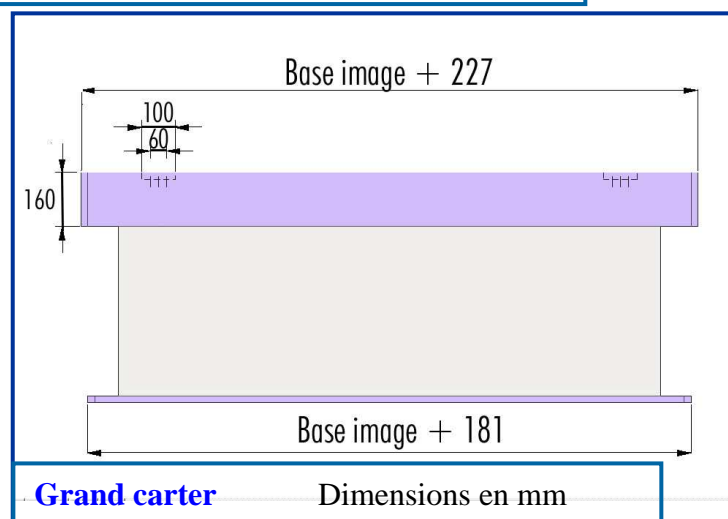
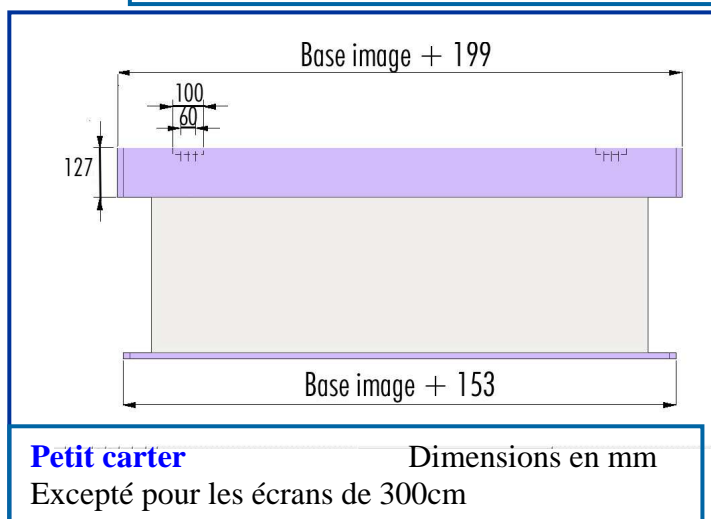
Option de pattes d'écartement



SYSTEMES DE PROJECTION

Hauteur X Base	Référence	Puissance du moteur	Dimension hors tout en cm			Poids brut	Poids Net
			L	H	P		
Formats 4/3							
135 X 180	ORIO1B1135180	90W	200	13	15	18	16
150 X 200	ORIO1B1150200	90W	220	13	15	20	18
180 X 240	ORIO1B1180240	90W	260	13	15	23	21
225 X 300	ORIO1B1225300	90W	323	13	15	32	30
300 X 400	ORIO1B1300400	120W	423	16	20	53	51
375 X 500	ORIO1B1375500	140W	523	16	20	69	67
Formats carrés							
180 X 180	ORIO1B1180180	90W	200	13	15	18	16
200 X 200	ORIO1B1200200	90W	220	13	15	20	18
240 X 240	ORIO1B1240240	90W	260	13	15	24	22
300 X 300	ORIO1B1300300	90W	323	16	20	34	32
400 X 400	ORIO1B1400400	140W	423	16	20	58	56

Petit carter pour les écrans ≤ 300 excepté hors standard



Option de Télécommandes



Trigger
OPTCOMVPRAD



Infra rouge
OPTCOMIR2POS



Radio
OPTCOMMANDRAD



Récepteur radio seule
1MOTO3012



Emeteur radio mural
1MOTO3016



Télécommande radio
OPTCOMMANDRAD2